

스마트 폰 용 20W HiFi 스테레오 오디오 앰프

MODEL : KB20W1

스마트 폰 오디오 출력을 20W까지 증폭시켜 주는 프리앰프 실장형 고품질 오디오 앰프.

☒ 제품 특징

- ◆ 스마트 폰 (MP3,CD Player) 출력을 20W까지 증폭하는 프리 앰프 내장형 고품질 오디오 메인 앰프.
- ◆ 프리 앰프가 보드 내에 실장 되어 저음에서 고음까지 찌그러짐 없이 원음이 재생된다.
- ◆ AUDIO 입력 신호 음의 크기를 정밀하게 조절할 수 있도록 SVR이 실장 되어있다.
- ◆ 안정적인 회로 구성으로, 광 범위 하게 응용하여 사용하기 편리하게 설계되어 있다.
- ◆ WIDE SUPPLY VOLTAGE RANGE (DC 9V/2A ~ DC 12V / 2A)

자사 제품인 저 잡음 오디오 전용 전원 아답터 “HU10467-11002A” 사용을 권장한다.

- ◆ MAXIMUM OUTPUT POWER : 20W (L + R , 10% THD).....Channel 당 10Watts 출력 /10% THD
- ◆ SHORT CIRCUIT PROTECTION. -----부하 출력에 의한 회로 보호.
- ◆ THERMAL OVER LOAD PROTECTION.-----과열 방지 보호 회로.

☒ 제품 설명

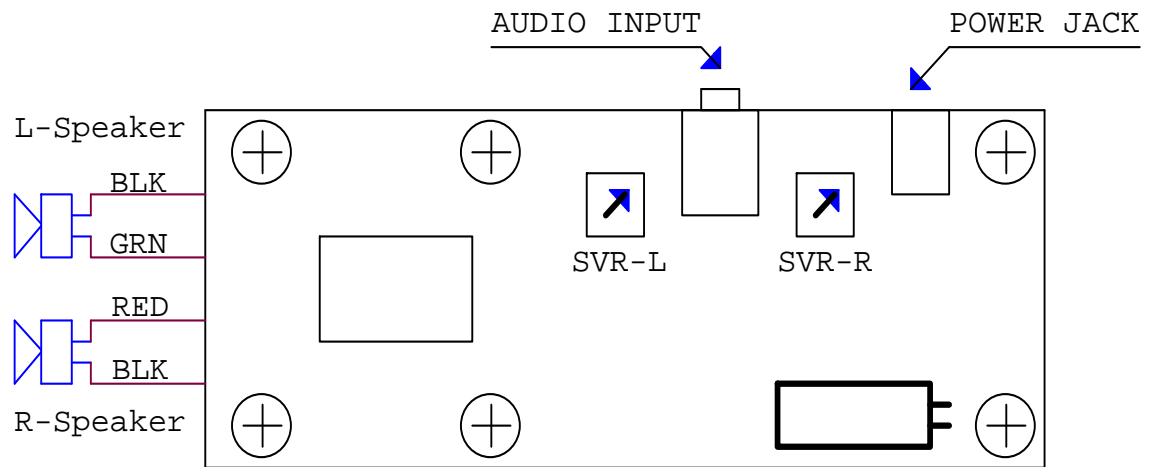
- ◆ 입력 단자 : 3.5Ø AUDIO JACK 적용 (스마트 폰 용 헤드 셋 출력 JACK 과 동일 규격)
- ◆ 출력 단자 : Right = RED & BLK , Left = GRN & BLK
- ◆ 전원 단자 : 외 경 5.5Ø , 내 경 2.1Ø (바깥쪽 : 마이너스 - , 안쪽 : 플러스 +)
- ◆ 최대 출력 : 10W / CHANNE WITH 4 OHM SPEAKER (L+R=20W).
- ◆ 입력 SENSITIVITY (출력 1W / 4 ohm) : 25mV
- ◆ 증폭 GAIN (출력 1W / 4 ohm) : 110배 (41db TYP)
- ◆ 주파수 특성 : 20Hz ~ 20KHz) : ±0.1db
- ◆ 무 신호 입력 일 때 NOISE LEVEL (4ohm LOAD) : LESS THAN 1.0mV
- ◆ 스피커 사양 정격 : 20W 이상 (4옴 , 6옴 , 8옴 , 16옴 등 모두 사용 가능).
- ◆ PCB ASSY SIZE : 90mm * 35mm * 15mm (HEAT SINK 추가 사용 없이 사용 가능하게 설계됨)



☒ 실 제품



☒ 제품 구성도



☒ 연락처

- ◆ Home Page : www.avmart.co.kr
- ◆ E-mail : kbell@k-bell.co.kr
- ◆ 전화 : 02 - 6443 - 4703
- ◆ 주소 : 서울 금천구 가산동 345-90, 한라시그마밸리 703호,주)케이벨
- ◆ 권장소비자 가격 : ₩29,000- (부가세 별도)